

ООО "Компания Энергострой"



Заказчик: ПАО "Россети Центр и Приволжье"  
филиал "Нижновэнерго"

"Строительство 2хКЛ-6 кВ от РП-82 ПС Ковалиха 110 кВ,  
системы учета. Нижегородский РЭС. Заявитель Волго-Вятское  
главное управление Центрального банка Российской Федерации  
дог. 521169995 от 05.02.2025 (технологическое присоединение  
свыше 670 кВт)"

Строительство КЛ-6 кВ.

ПРОЕКТНАЯ ДОКУМЕНТАЦИЯ  
Электроснабжение

62/25-2121-08-ЭС

Заявитель:

Волго-Вятское  
главное управление  
Центрального банка  
Российской Федерации

г. Нижний Новгород  
2025 г.

ООО "Компания Энергострой"



Заказчик: ПАО "Россети Центр и Приволжье"  
филиал "Нижновэнерго"

"Строительство 2хКЛ-6 кВ от РП-82 ПС Ковалиха 110 кВ,  
системы учета. Нижегородский РЭС. Заявитель Волго-Вятское  
главное управление Центрального банка Российской Федерации  
дог. 521169995 от 05.02.2025 (технологическое присоединение  
свыше 670 кВт)"

Строительство КЛ-6 кВ.

ПРОЕКТНАЯ ДОКУМЕНТАЦИЯ  
Электроснабжение

62/25-2121-08-ЭС

Заявитель:

Волго-Вятское  
главное управление  
Центрального банка  
Российской Федерации

Главный инженер проекта

А.М. Малыгин

г. Нижний Новгород  
2025 г.



Ведомость чертежей основного комплекта 62/25-2121-08-ЭС

Лист	Наименование	Примечание
1.5-1.14	Общие данные	
2	Однолинейная схема РУ-6 кВ в РП-82	
3	План трассы 2КЛ-6 кВ. М 1:500	

Инв. № подл.	Подп. и дата	Взам. инв. №						Лист
								1.2
			Изм.	Лист	№ док.	Подпись	Дата	

62/25-2121-08-ЭС



Ведомость ссылочных и прилагаемых документов (окончание)

Обозначение	Наименование	Примечание
	<u>Прилагаемые документы</u>	
№521169995 от 5 февраля 2025 г.	Технические условия	

Инв. № подл.	Взам. инв. №
Подп. и дата	
Изм.	Лист

Изм.	Лист	Ндок.	Подп.	Дата	

62/25-2121-08-ЭС

Лист

1.4

## Общие указания

### 1. Исходные данные

1.1 Исходными данными для выполнения проекта являются:

- Техническое задание;
- Технические условия;
- Данные обследования объекта.

Объектом технологического присоединения к электрическим сетям Филиал «Нижновэнерго» ПАО «Россети Центр и Приволжье» является Волго-Вятское главное управление Центрального банка Российской Федерации по адресу: г. Нижний Новгород, ул. Большая Покровская, д. 26.

1.2 Точка присоединения:

- «точка №1»: контактные соединения проектируемой КЛ-6 кВ от ячейки 6 кВ I СШ РП №82 ПС 110/10/6кВ Ковалиха - 400 кВт, в послеаварийном режиме 800 кВт (резерв для точки №1).

- «точка №2»: контактные соединения проектируемой КЛ-6 кВ от ячейки 6 кВ II СШ РП №82 ПС 110/10/6кВ Ковалиха - 400 кВт, в послеаварийном режиме 800 кВт (резерв для точки №2).

1.3 Уровень напряжения в точке присоединения: 6 кВ.

1.4 Категория по надёжности электроснабжения электроприёмников: вторая.

1.5 В объём работ по данной документации входит:

- прокладка 2КЛ-6 кВ от ячейки 6 кВ I СШ и II СШ РП №82 кабелем ЦААБл-10 3х120 мм<sup>2</sup> протяженностью 2х1373 м.

### 2. Характеристика района строительства

На основании карт климатического районирования по гололёду и ветру с повторяемостью 1 раз в 10 лет с учётом сравнения с показателями повторяемости 1 раз в 25 лет для установки проектируемых опор приняты следующие климатические условия:

Таблица 2 – Климатические условия

1	Район по гололёду	II
2	Нормативная толщина стенки гололеда, мм	15
3	Район по ветровой нагрузке	II
4	Нормативное ветровое давление, кПа	500

Инд. №	Подп. и дата	Взам. инв.							Лист
			62/25-2121-08-ЭС						
Изм.	Кол.уч.	Лист	№ док.	Подп.	Дата				

5	Среднегодовая продолжительность гроз, час.	от 40 до 60
6	Местность	населенная

### 3. Строительство КЛ-6 кВ.

Таблица 3 – Технико-экономические показатели

№ п/п	Наименование характеристики	Показатель характеристики
КЛ-6 кВ		
1	Вид строительства	Замена
2	Нормативный срок продолжительности стр-ва	3 мес.
3	Протяженность трассы КЛ-6 кВ, км	1,300
4	Расход кабеля ЦААБл-10 3x120 мм <sup>2</sup> , км	2,704
5	Количество пересечений:	
	- трубопровод	36
	- двух кабельных линий	74

Прокладку кабелей выполнить согласно ПУЭ изд. 6,7 и типового проекта А5-92 "Прокладка кабелей напряжением до 35 кВ в траншеях".

Кабель в траншее прокладываются на глубине 0,7 м от планировочных отметок земли и должен иметь снизу подсыпку, а сверху засыпку слоем мелкой земли, не содержащей камней, строительного мусора и шлака (в данном случае песок).

Для кабеля марки ЦААБЛ-10 3\*120 минимальный радиус внутренней кривой изгиба должен быть не менее 15 наружных диаметров кабеля (15 $d_u$ ). Усилия, возникающие во время тяжения кабеля ЦААБл-10 3\*120 за оболочку при помощи кабельного чулка, не должны превышать 4,9 кН.

Труба для прокладки выбирается из расчета  $dm=2dk$ , где  $dk$  – диаметр кабеля, мм

$dm=2*51,3 =102,60$  мм, внутренний диаметр трубы ПЭ100  $\phi$ 160мм SDR17 равен 141 мм.

Из расчетов следует, что необходимо использовать трубу ПЭ100 мм  $\phi$ 160мм для кабеля ЦААБл-10 3x120 мм<sup>2</sup>.

Инва. №	Подп. и дата	Взам. инв.

Изм.	Кол.уч.	Лист	№ док.	Подп.	Дата	62/25-2121-08-ЭС	Лист
							1.6



Потребность строительства в основных машинах и механизмах определяется исходя из:

- табеля машин и механизмов монтажной организации;
- видов и объемов монтажных работ;
- весового соотношения перевозимых грузов;
- технических характеристик применяемых машин и механизмов.

Наименование и количество машин, механизмов и транспортных средств подлежит уточнению в разрабатываемом Генподрядчиком проекте производства работ (ППР).

Все применяемые основные машины, механизмы и транспортные средства должны иметь заключение Санэпиднадзора. Техника, выпущенная до 1990 г. должна соответствовать нормам Санэпиднадзора.

#### Методы производства работ.

Работы подготовительного периода:

- закупка оборудования;
- выявление существующих подземных коммуникаций, попадающих в зону проведения работ, обозначение их на местности;
- определение на местности, в присутствии представителя эксплуатации, границ проведения работ по разработке грунта вручную (с целью сохранения существующих коммуникаций);
- перенос, в случае необходимости, действующих коммуникаций из зоны проведения работ;
- организация площадки для складирования материалов;
- выполнение противопожарных мероприятий и мероприятий по технике безопасности;
- организация связи на период производства работ.

До начала производства монтажных работ на объекте строительно-монтажная организация должна:

- согласовать проект производства работ с отделами эксплуатации всех коммуникаций и сооружений, находящихся в зоне строительства;
- получить в установленном порядке разрешение на производство работ в охранной зоне действующих коммуникаций согласно РД 102-011-89;

Инд. №	Подп. и дата	Взам. инв.

Изм.	Кол.уч.	Лист	№ док.	Подп.	Дата

62/25-2121-08-ЭС

- оформить акт-допуск (согласно СНиП 12-03-2001), согласованный с эксплуатирующими организациями, дающий право на производство строительно-монтажных работ в охранной зоне действующих коммуникаций;
- все работы выполнять при наличии наряда-допуска и в присутствии представителей заинтересованных организаций;
- согласовать порядок и сроки проведения работ с органами санитарного и природного надзора и получить письменное разрешение на производство работ.

Организация связи на период производства работ.

Для организации оперативно-диспетчерского управления производством работ, следует обеспечить надежную связь на всех уровнях ведения строительных работ.

Производство работ разрешается выполнять только при обеспечении бесперебойной и надежной связи. Система связи должна обеспечивать оперативное управление при производстве строительно-монтажных работ. Для организации связи должны быть задействованы стационарные и мобильные средства связи, имеющиеся в распоряжении Заказчика и подрядной организации.

Работы основного периода.

Земляные работы.

Производство земляных работ следует выполнять в соответствии с требованиями СНиП 3.01.04-87; СНиП 3.01.03-84; СНиП 3.02.01-87, глава 3.

У ответственного производителя работ должны быть:

- разрешение на право производства работ;
- журнал производства работ по форме, выданной Заказчиком; журнал проверки знаний и инструктажа рабочих по правилам техники безопасности.

О сроке начала производства земляных работ и о дате приемки скрытых работ Заказчик должен быть оповещен не менее чем за трое суток.

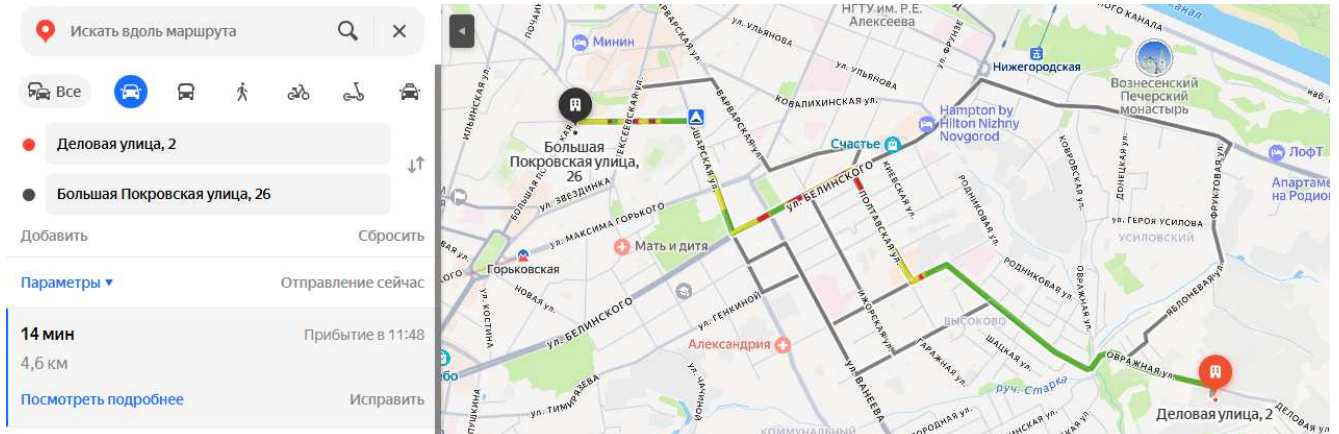
Если на месте производства работ обнаружены коммуникации, не значащиеся в проектной документации, необходимо поставить в известность заинтересованные организации, вызвать их представителей. Одновременно должны быть приняты меры по защите от повреждений обнаруженных коммуникаций.

Инд. №	Подп. и дата	Взам. инв.

Изм.	Кол.уч.	Лист	№ док.	Подп.	Дата	62/25-2121-08-ЭС	Лист
							1.9

## Транспортная схема перевозки работников и доставки материалов на объект.

Работники, задействованные в строительстве объекта, перевозятся автомобильным транспортом из г. Нижний Новгород, ул. Деловая, дом 2 (база ООО "ТК-Энергострой") к объекту заявителя: г. Нижний Новгород, ул. Большая Покровская, д. 26. Протяженность маршрута 4,6 км.



### Электромонтажные работы

Электромонтажные работы по данному проекту должны выполняться специализированной монтажной организацией, имеющей соответствующее оборудование, приспособления, инструменты, материалы и квалифицированных специалистов.

При выполнении работ следует руководствоваться:

- ПУЭ;
- СНиП 12-01-2004 «Организация строительства»;
- СП 76.13330.2016 «Электротехнические устройства»;
- СНиП 12-03-01 «Безопасность труда в строительстве, часть 1»;
- СНиП 12-04-02 «Безопасность труда в строительстве, часть 2».

В составе организационно-технологической подготовки должны быть определены Заказчиком и согласованы с Подрядчиком:

- условия комплектации объекта приборами, изделиями, материалами;
- условия транспортировки.

Перед началом работ монтажной организации должны быть переданы:

- рабочая документация;
- утвержденный ППР.

Инв. №	Подп. и дата	Взам. инв.							Лист	
			Изм.	Кол.уч.	Лист	№ док.	Подп.	Дата		1.10
									62/25-2121-08-ЭС	



– СНиП 3.05.06–85 “Электротехнические устройства”; и другими нормативными документами, действующими на территории Российской Федерации.

К выполнению строительно-монтажных работ разрешается приступать только при наличии проекта производства работ (ППР), в котором должны содержаться мероприятия по технике безопасности, производственной санитарии, пожарной безопасности.

К основным мероприятиям, обеспечивающим безопасное ведение работ, относятся:

- использование технически совершенного оборудования;
- размещение оборудования, обеспечивающее его безопасное обслуживание;
- выполнение заземляющих устройств элементов электроустановок с нормируемой ПУЭ величиной сопротивления, соответствующей СНиП 3.05.06–85 “Монтаж электротехнических устройств”;
- использование при выполнении строительно-монтажных работ машин и механизмов, конструкции которых обеспечивают безопасные условия их эксплуатации;
- высокая степень механизации строительно-монтажных работ;
- выполнение строительно-монтажных работ в соответствии с технологическими картами;
- выполнение периодического инструктажа всего персонала, участвующего в производстве работ, об особенностях и повышенной опасности при выполнении тех или иных работ, включая вводный инструктаж для вновь начинающих работу на объекте;
- персональное закрепление ответственности технического персонала за контролем выполнения правил техники безопасности.

Перед началом работ с применением грузоподъемных кранов и других строительных машин в охранной зоне действующих коммуникаций необходимо оформить наряд-допуск на выполнение вышеперечисленных работ.

Территория площадок производства работ должна быть обеспечена проездами и подъездными автодорогами, первичными средствами пожаротушения: водой, песком, огнетушителями и противопожарным инвентарем.

Инва. №	Подп. и дата	Взам. инв.

Изм.	Кол.уч.	Лист	№ док.	Подп.	Дата

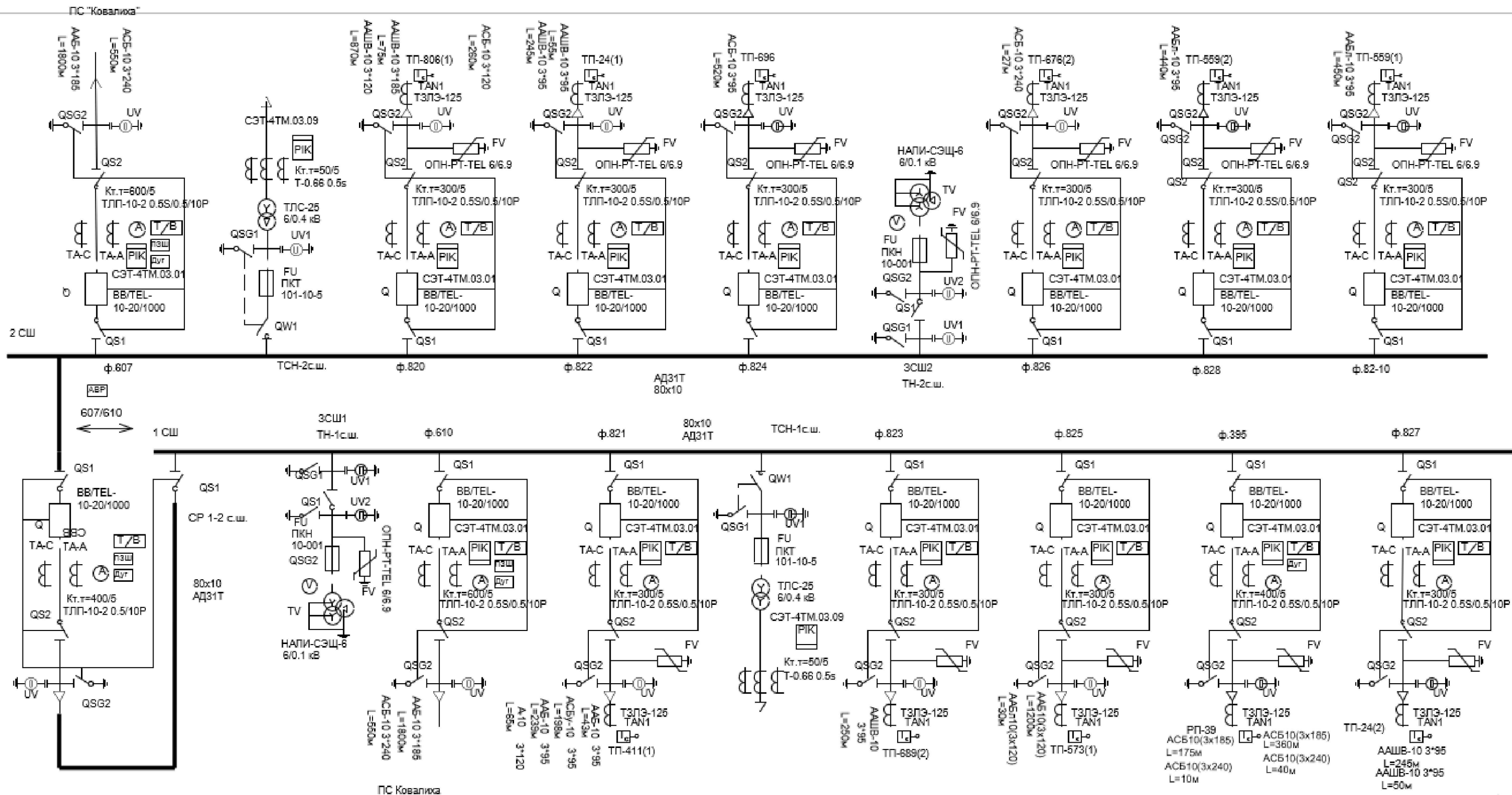


13. Убедиться, что открытые кабели и соединительные муфты в присутствии представителя РЭС надежно защищены коробами и укреплены.
14. Если земляные работы производятся на глубине большей, чем глубина залегания кабелей, необходимо уложить кабели в короба и надежно подвесить их к уложенным поперек траншеи балкам с креплением через каждые 1-1,5 м. На короб вывешивается плакат «Кабель под напряжением».
15. Подвешивать кабели веревками и проволокой без устройства короба запрещается. Деревянные короба изготавливаются заранее из досок толщиной не более 25 мм и одеваются на открытые кабели. Нижняя доска скрепляется с коробом без применения гвоздей. Категорически запрещается обивать короб непосредственно на кабеле, использовать для подвешивания кабелей соседние кабели, трубопроводы и т.п.
16. Подвешивать кабели следует, не допуская их смещения.

Инв. №	Подп. и дата	Взам. инв.

Изм.	Кол.уч.	Лист	№ док.	Подп.	Дата

62/25-2121-08-ЭС

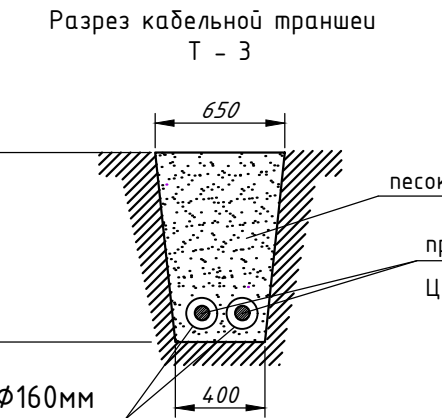
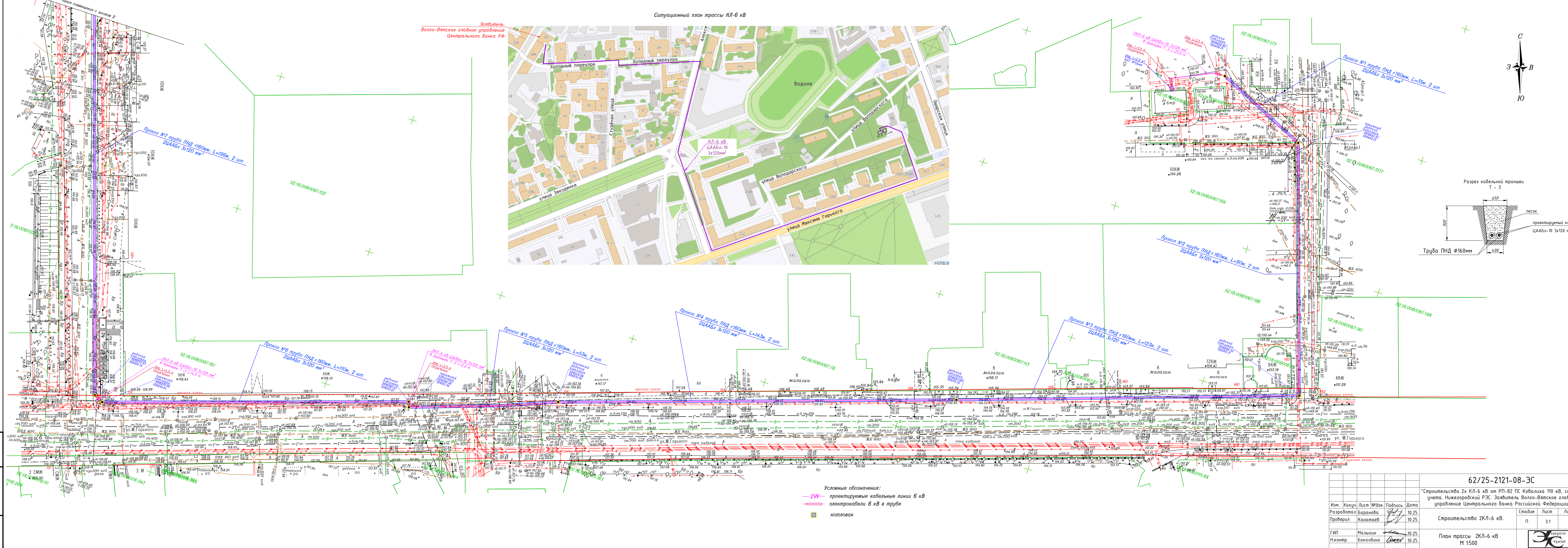
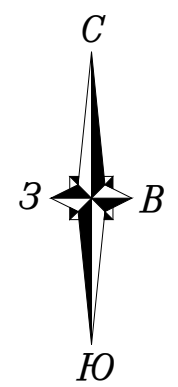
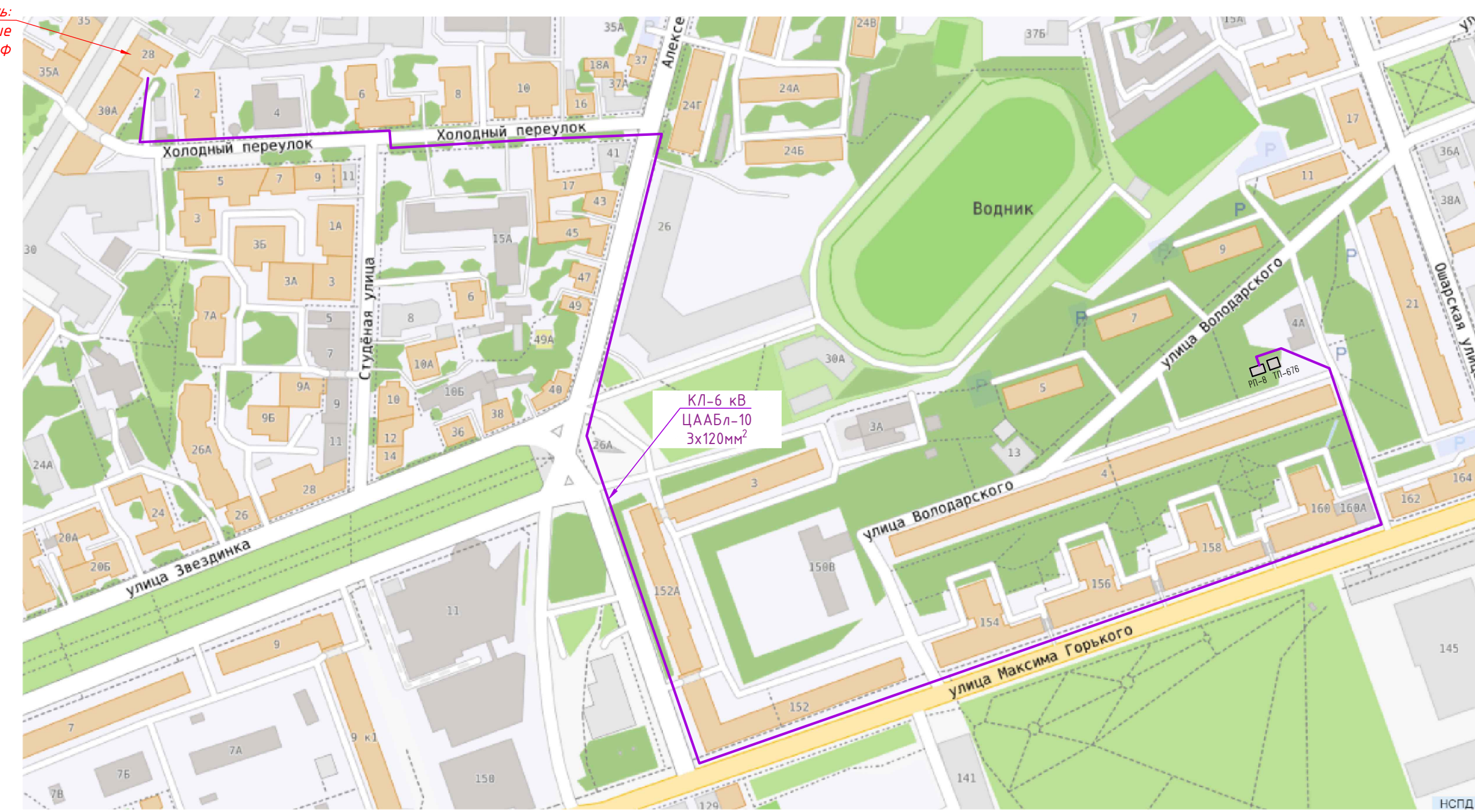


Инв.№ подл.	
Подпись и дата	
Взам. инв. №	

62/25-2121-08-ЭС					
"Строительство 2х КЛ-6 кВ от РП-82 ПС Ковалиха 110 кВ, системы учета. Нижегородский РЭС. Заявитель Волго-Вятское главное управление Центрального банка Российской Федерации"					
Изм.	Колуч.	Лист	№ док.	Подпись	Дата
Разработал	Баранова			<i>[Signature]</i>	10.25
Проверил	Канатаев			<i>[Signature]</i>	10.25
ГИП	Малыгин			<i>[Signature]</i>	10.25
Н.контр.	Бакалдина			<i>[Signature]</i>	10.25
Строительство 2КЛ-6 кВ.				Стадия	Лист
Однолинейная схема РУ-6 кВ в РП-82				п	2
				Листов	1

Ситуационный план трассы КЛ-6 кВ

Заявитель:  
Волго-Вятское главное управление  
Центрального банка РФ



Условные обозначения:  
 — 2W — проектируемые кабельные линии 6 кВ  
 — электрокабели 6 кВ в трубе  
 ☐ котлован

62/25-2121-08-ЭС

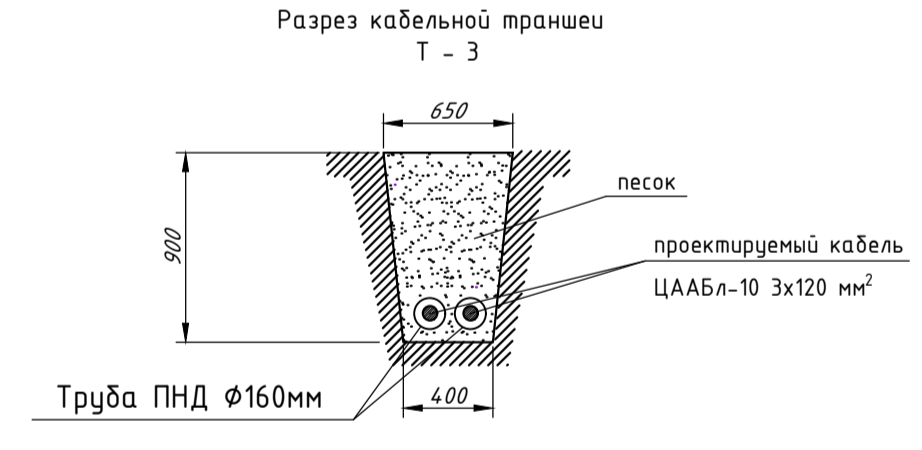
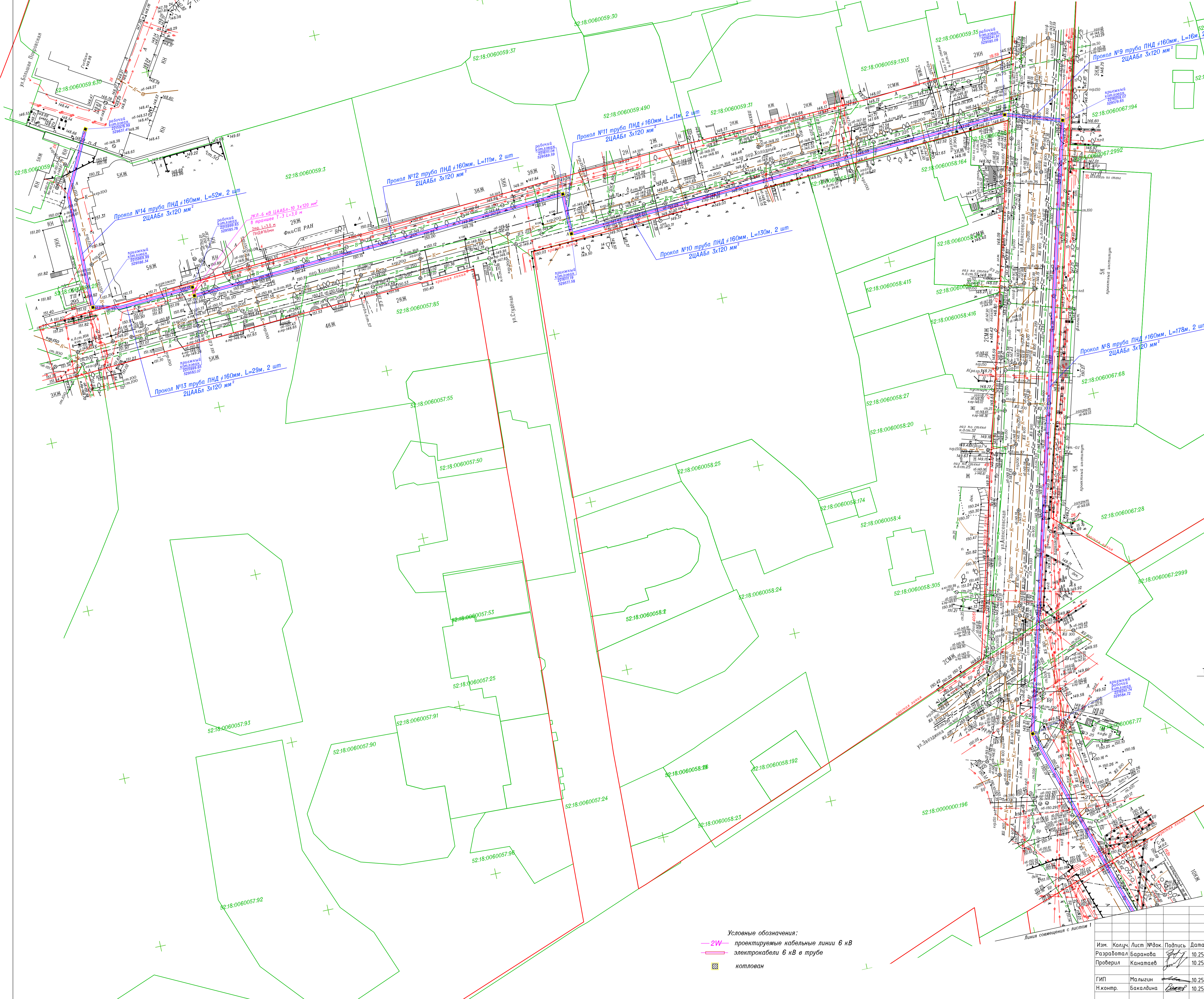
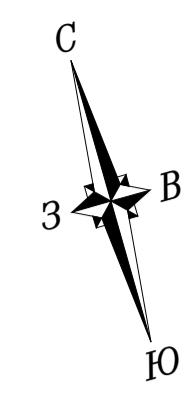
"Строительство 2х КЛ-6 кВ от РП-82 ПС Ковалиха 110 кВ, системы учета, Нижегородский РЭС. Заявитель Волго-Вятское главное управление Центрального банка Российской Федерации"

Изм.	Колыч	Лист	№ док.	Подпись	Дата
Разработал	Баранова				10.25
Проверил	Канатаев				10.25
ГИП	Малыгин				10.25
И.контр.	Бакалина				10.25

Стадия	Лист	Листов
п	3.1	2

Строительство 2КЛ-6 кВ  
 План трассы 2КЛ-6 кВ  
 М 1:500





- Условные обозначения:
- 2W — проектируемые кабельные линии 6 кВ
  - проектируемые кабельные линии 6 кВ электрокабели 6 кВ в трубе
  - котлован

62/25-2121-08-ЭС

"Строительство 2х КЛ-6 кВ от РП-82 ПС Ковалиха 110 кВ, системы учета, Нижегородский РЭС. Заявитель Волго-Вятское главное управление Центрального банка Российской Федерации"

Изм.	Колуч.	Лист	№ док.	Подпись	Дата	Стадия	Лист	Листов
Разработал	Баранова			<i>[Signature]</i>	10.25	Строительство 2КЛ-6 кВ.	П	3,2
Проверил	Канатаев			<i>[Signature]</i>	10.25			
ГИП	Мальгин			<i>[Signature]</i>	10.25	План трассы 2КЛ-6 кВ М 1:500	Э	2
Н.контр.	Бакалина			<i>[Signature]</i>	10.25			



Приложение № 1  
к договору об осуществлении  
технологического присоединения  
к электрическим сетям

**УТВЕРЖДАЮ**

Заместитель генерального директора по  
реализации услуг ПАО «Россети Центр» –  
управляющей организации  
ПАО «Россети Центр и Приволжье»

№ 521169995

от « 5 » февраля 20 25 / А.Д. Савостин /



5 февраля 2025 г.

### **ТЕХНИЧЕСКИЕ УСЛОВИЯ**

для присоединения к электрическим сетям ПАО «Россети Центр»  
(филиал ПАО «Россети Центр и Приволжье» - «Нижевоэнерго»)

№ННЭ/21/P21-02-97

« 5 » февраля 202 5 г.

Заявитель – Волго-Вятское главное управление Центрального банка Российской Федерации

Основание - заявка №Н/ЦЦ-НН-9619399-ПТП от 23.01.2024г. на увеличение мощности, изменение схема электроснабжения и категория надежности электроснабжения

1. Наименование энергопринимающих устройств заявителя – энергопринимающее устройство объекта.

2. Наименование и место нахождения объекта, в целях электроснабжения которого осуществляется технологическое присоединение энергопринимающих устройств заявителя – отдельно стоящее здание (через ТП-144 и ТП-200) по адресу: г. Нижний Новгород, ул. Большая Покровская, д. 26.

3. Максимальная мощность присоединяемых энергопринимающих устройств заявителя – 800кВт по I (первой) категории надежности, 6 кВ.

3.1. Максимальная мощность ранее присоединенных энергопринимающих устройств – 1200 кВт (изменяется схема и количество точек присоединения. В соответствии с заявкой две точки 6 кВ демонтируются: ф.205-15 и ф.205-2).

4. Категория надежности: I (первая)

5. Класс напряжения электрических сетей, к которым осуществляется технологическое присоединение: 6 кВ – 1600 кВт, 0,4 кВ – 400 кВт.

6. Год ввода в эксплуатацию энергопринимающих устройств заявителя: 2026 год.

7. Точки присоединения (вводные распределительные устройства, линии электропередачи, базовые подстанции, генераторы):

- «точка №1»: контактные соединения наконечников концевой кабельной муфты КЛ-6 кВ в ячейке 6 кВ ф.205-12 РП №205 от ячейки 6 кВ ф.614 ПС 110/10/6кВ Свердловская – 400 кВт, в послеаварийном режиме 800 кВт (резерв для точки №2).

- «точка №2»: контактные соединения наконечников концевой кабельной муфты КЛ-6 кВ в ячейке 6 кВ ф.205-1 РП №205 от ячейки 6 кВ ф.620 ПС 110/10/6кВ Свердловская – 400 кВт, в послеаварийном режиме 800 кВт (резерв для точки №1).

- «точка №3»: контактные соединения проектируемой КЛ-6 кВ от ячейки 6 кВ I СШ РП №82 ПС 110/10/6кВ Ковалиха - 400 кВт, в послеаварийном режиме 800 кВт (резерв для точки №4).

- «точка №4»: контактные соединения проектируемой КЛ-6 кВ от ячейки 6 кВ II СШ РП №82 ПС 110/10/6кВ Ковалиха - 400 кВт, в послеаварийном режиме 800 кВт (резерв для точки №3).

- «точка №5»: контактные соединения КЛ 0,4 кВ ф.34 от РУ 0,4 кВ ТП №655 от ф.205-19 РП №205 ячейка ф.620 ПС 110/10/6кВ Свердловская – 200 кВт, в послеаварийном режиме 400 кВт (резерв для точки №6).

- «точка №6»: контактные соединения КЛ 0,4 кВ ф.33 от РУ 0,4 кВ ТП №655 от ф.205-14 РП №205 ячейка ф.614 ПС 110/10/6кВ Свердловская – 200 кВт, в послеаварийном режиме 400 кВт (резерв для точки №5).

Указанное распределение мощности является условным и зависит от режима работы энергосистемы. Суммарная максимальная мощность, разрешенная к одномоментному использованию по точкам присоединения №№ 1 и 2 не должна превышать 800 кВт. Суммарная максимальная мощность, разрешенная к одномоментному использованию по точкам присоединения №№ 3 и 4 не должна превышать 800 кВт. Суммарная максимальная мощность, разрешенная к одномоментному использованию по точкам присоединения №№ 5 и 6 не должна превышать 400 кВт.

8.Основной источник питания: ПС 110/10/6кВ Свердловская.

9.Резервный источник питания: ПС 110/10/6кВ Ковалиха.

#### **10. Сетевая организация осуществляет:**

10.1. Выполнить наладку ячеек 6 кВ I и II СШ 6 кВ РП-82 ПС 110/10/6кВ Ковалиха для организации присоединения.

10.2. Запроектировать и построить две КЛ-6кВ от РУ-6кВ РП №82 ПС 110/10/6кВ Ковалиха до границ участка заявителя:

10.2.1. Строительство КЛ-6кВ в траншеях, многожильные, бумажная изоляция, сечением 120мм<sup>2</sup>, протяженностью 2х0,02км,

10.2.2. Строительство КЛ-6кВ с проколом методом ГНБ, многожильные, бумажная изоляция, сечением 120мм<sup>2</sup>, протяженностью 2х1,5км.

10.3. Организацию учета потребляемой электроэнергии в РУ-6кВ РП-205 и РУ-6кВ РП-82, с установкой трехфазного прибора учета косвенного включения напряжением 6 кВ (4 шт.) типа ПКУ в соответствии с требованиями ПП РФ от 19.06.2020 №890 «О порядке предоставления доступа к минимальному набору функций интеллектуальных систем учета электрической энергии (мощности)», или при отсутствии технической возможности, в месте максимально приближенном к границе балансовой принадлежности.

#### **11. Заявитель осуществляет:**

11.1. Отключение существующих ЛЭП-6кВ, отходящих от ячеек 6 кВ ф.205-15 и ф.205-2 РП №205.

11.2. Проектирование и строительство ЛЭП 6 кВ от точек присоединения №3 и №4, указанных в пункте 7 настоящих технических условий до проектируемых ТП 6/0,4 кВ. Трассу прохождения, тип линий, протяженность, марку и сечение провода (кабеля) уточнить при проектировании. Схему построения сети, способ прокладки, марку и площадь поперечного сечения токоведущих элементов линии определить при проектировании.

11.3. Проектирование и строительство ТП 6/0,4 кВ с силовыми трансформаторами мощностью не более 1000 кВА. Место установки, тип и номинальные параметры ТП определить при проектировании.

11.4. Проектирование и строительство ЛЭП 0,4 кВ от проектируемых ТП 6/0,4 кВ до энергопринимающих устройств Заявителя. Схему построения сети, способ прокладки, марку и площадь поперечного сечения токоведущих элементов линии определить при проектировании.

11.5. Для электроснабжения энергопринимающих устройств Заявителя, включенных в объем технологической и аварийной брони, а также электроприемников, относящихся к первой категории надежности и особой категории в составе первой категории надежности, внезапный перерыв снабжения электрической энергией которых может повлечь угрозу жизни и здоровью людей, экологической безопасности либо безопасности государства, Заявитель обеспечивает установку автономных резервных источников питания. Заявитель обязан поддерживать устанавливаемые автономные резервные источники питания в состоянии готовности к использованию при возникновении внеплановых отключений, введении аварийных ограничений режима потребления электрической энергии (мощности) или использовании противоаварийной автоматики.

11.6. При наличии автономного источника электроснабжения недопущение его работы параллельно с сетью сетевой организации и/или выдачи электроэнергии в сеть.

11.7. Оснастить объекты электросетевого хозяйства Заявителя, указанные в разделе 11 настоящих технических условий, средствами компенсации реактивной мощности в целях поддержания соотношений потребления активной и реактивной мощности  $\text{tg}\varphi \leq 0,4$  (6 кВ).

11.8. Определить комплекс технических мероприятий, в том числе установку фильтрокомпенсирующих устройств, исключающих ухудшение качества электроэнергии (по уровням высших гармоник, несимметрии и колебаниям напряжений) в энергорайоне вследствие подключения электроустановок до уровней, соответствующих требованиям ГОСТ 32144-2013 во всех нормальных, а также наиболее вероятных ремонтных и послеаварийных режимах работы прилегающих сетей.

11.9. Расчет электрических режимов, а также послеаварийных режимов в схемах в электрической сети 6 кВ в границах собственной ответственности. По результатам расчета определить и выполнить комплекс мероприятий, исключающих перегрузку оборудования во всех нормальных, а также ремонтных и послеаварийных режимах работы прилегающих сетей филиалу ПАО «Россети Центр и Приволжье» - «Нижновэнерго». Выполнить расчет схемы организации защит от перенапряжения, короткого замыкания и перегрузки в электрической сети 6 кВ в границах собственной ответственности. Обеспечить селективность действия устройств РЗ и ПА в системе внешнего и внутреннего электроснабжения объекта.

11.10. Выполнить мероприятия, указанные в разделе 11 настоящих технических условий, включая разработку проектной документации. Заявитель обязан согласовать проектную документацию с филиалом ПАО «Россети Центр и Приволжье» - «Нижновэнерго».

11.11. Принять участие в осмотре (обследовании) присоединяемых объектов совместно с представителем филиала ПАО «Россети Центр и Приволжье» - «Нижновэнерго».

11.12. Получить от филиала ПАО «Россети Центр и Приволжье» - «Нижновэнерго» акт о выполнении технических условий.

11.13. Получить разрешение федерального органа исполнительной власти, осуществляющего федеральный государственный энергетический надзор, на допуск

в эксплуатацию объектов электросетевого хозяйства.

12. Срок действия настоящих технических условий составляет 2 года со дня заключения договора об осуществлении технологического присоединения к электрическим сетям филиала ПАО «Россети Центр и Приволжье» - «Нижновэнерго».

13. В случае если в ходе проектирования возникает необходимость частичного отступления от технических условий, такие отступления подлежат согласованию с филиалом ПАО «Россети Центр и Приволжье» - «Нижновэнерго» с корректировкой утвержденных технических условий.

Директор филиала  
ПАО «Россети Центр и Приволжье» - «Нижновэнерго»



Д.Г. Федоров

Ерофеева Н.А.  
431-84-34

